

**Condizioni generali
per la fornitura
di energia elettrica**

I n d e x

| | | |
|-------------|--|------------|
| | Avvertenza: protezione proprietà intellettuale (copyrights – diritti d'autore) | Pag. 2 |
| | Premesse | Pag. 2 |
| I | DISPOSIZIONI GENERALI | |
| 1. | Definizioni | Pag. 3/4 |
| 2. | Scopo e campo di applicazione | Pag. 4 |
| 3. | Compiti dell'Azienda | Pag. 4 |
| 4. | Basi giuridiche | Pag. 4/5 |
| 5. | Comprensorio | Pag. 5 |
| 6. | Transito | Pag. 5 |
| 7. | Approvvigionamento | Pag. 5 |
| 8. | Restrizioni | Pag. 5 |
| II | IMPIANTI E INFRASTRUTTURE | |
| 9. | Rete e linee di distribuzione dell'Azienda | Pag. 6 |
| III | TIPOLOGIA DI CLIENTI | |
| 10. | Consumatore fisso finale | Pag. 6 |
| 11. | Consumatori liberi finali con diritto di accesso alla rete (Cliente libero finale) | Pag. 6 |
| 12. | Consumatore libero finale con servizio universale | Pag. 6 |
| IV | ACCESSO AL LIBERO MERCATO | |
| 13. | Diritto di accesso alla rete | Pag. 6 |
| 14. | Limite di consumo | Pag. 7 |
| 15. | Modalità per il cambiamento di fornitore (opzione diritto di accesso alla rete) | Pag. 7 |
| 16. | Ritorno alla fornitura dell'Azienda | Pag. 7 |
| V | CONDIZIONI TECNICHE FORNITURA | |
| 17. | Prodotto energia: norme di qualità e sicurezza | Pag. 8 |
| 18. | Utilizzo dell'energia | Pag. 8 |
| 19. | Apparecchi ammessi | Pag. 8 |
| 20. | Condizionamento termico | Pag. 9 |
| 21. | Allacciamenti di cantiere | Pag. 9 |
| VI | FORNITURA DI ENERGIA | |
| 22. | Condizioni di fornitura | Pag. 9 |
| 23. | Cessione di energia e produttori indipendenti | Pag. 9 |
| 24. | Richiesta e disdetta di fornitura | Pag. 9 |
| 25. | Richieste di modifica e trasferimento | Pag. 10 |
| 26. | Debitore nei confronti dell'Azienda | Pag. 10 |
| VII | LIMITAZIONI E SOSPENSIONE DELLA FORNITURA | |
| 27. | Principio: regolarità della fornitura | Pag. 10 |
| 28. | Interruzioni di esercizio della rete | Pag. 11 |
| 29. | Sospensioni per singoli Clienti | Pag. 11 |
| 30. | Esclusione di responsabilità e di indennizzo | Pag. 11 |
| 31. | Obblighi del Cliente | Pag. 12 |
| VIII | SISTEMA DI CONTEGGIO DELL'ENERGIA | |
| 32. | Proprietà, manutenzione, sostituzione | Pag. 12/13 |
| 33. | Tipologie di sistemi di conteggio dell'energia (contatori) | Pag. 13 |
| 34. | Misura dell'energia | Pag. 13 |

| | | |
|-----------|--|------------|
| 35. | Verifiche | Pag. 13/14 |
| 36. | Errori di misura | Pag. 14 |
| 37. | Impianti interni | Pag. 14 |
| IX | ASPETTI FINANZIARI | |
| 38. | Tariffe di vendita dell'elettricità | Pag. 15 |
| 39. | Tariffa forfetaria | Pag. 15 |
| 40. | Accordi speciali | Pag. 15 |
| 41. | Rimunerazione energia produttori | Pag. 15 |
| 42. | Fatture e pagamenti | Pag. 15 |
| 43. | Procedura di incasso ed esecutiva | Pag. 16 |
| 44. | Ripristino della fornitura | Pag. 16 |
| 45. | Cauzione per consumatori liberi finali | Pag. 16 |
| 46. | Cauzione per consumatori liberi finali con servizio universale | Pag. 16 |
| 47. | Commerci, servizi, industrie | Pag. 16/17 |
| 48. | Privati (economie domestiche) | Pag. 17 |
| 49. | Cauzione per altre prestazioni / servizi / prodotti | Pag. 17 |
| 50. | Importo e genere della cauzione | Pag. 17 |
| 51. | Contatore a prepagamento | Pag. 17 |
| 52. | Inadempienza | Pag. 18 |
| 53. | Restituzione della cauzione | Pag. 18 |
| 54. | Acquisizione cauzioni | Pag. 18 |
| X | ASPETTI LEGALI | |
| 55. | Sanzioni | Pag. 18 |
| 56. | Abusi di prelievo e/o tariffa | Pag. 18 |
| 57. | Contestazioni di ordine tecnico | Pag. 19 |
| 58. | Controversie in materia di tariffe e accesso alla rete | Pag. 19 |
| 59. | Altre contestazioni: diritto applicabile e foro | Pag. 19 |
| XI | DISPOSIZIONI FINALI | |
| 60. | Approvazione | Pag. 19 |
| 61. | Entrata in vigore | Pag. 19 |

Avvertenza: protezione proprietà intellettuale (copyrights – diritti d'autore)

Tutti i diritti sono riservati. L'uso commerciale di questi documenti è possibile unicamente con l'approvazione dell'Azienda e dietro retribuzione. Fatta eccezione per l'uso personale, è vietata qualsiasi forma di riproduzione, distribuzione o altro uso non autorizzato dall'Azienda. L'Azienda non si assume alcuna responsabilità per gli errori contenuti in questi documenti e si riserva il diritto di modificarli in qualsiasi momento senza preavviso.

Premesse

Le presenti Condizioni generali:

- sono applicabili a tutti i Clienti forniti di energia elettrica dalle AIL SA rispettivamente dalla SES;
- nascono dalla volontà di AIL SA – SES di uniformare terminologia, basi giuridiche, procedure e basi tariffali in relazione alla fornitura di energia elettrica.

I DISPOSIZIONI GENERALI

1. Definizioni

- 1.1 AES/VSE: Associazione delle Aziende elettriche Svizzere che emana le raccomandazioni del settore elettrico (in particolare Balancing Concept Suisse, Distribution Code, Metering Code, Transmission Code).
- 1.2 Apparecchi calorici: impianti per la produzione di acqua calda sanitaria, di condizionamento termico di ambienti mediante elettricità, di forni industriali ad uso quotidiano i cui inserimenti sono effettuati dall'Azienda mediante telecomando. Oltre a questi è considerato apparecchio calorico anche la termopompa.
- 1.3 Azienda: s'intendono sia le Aziende Industriali di Lugano (AIL) SA sia la Società Elettrica Sopracenerina (SES).
L'Azienda ha la funzione di Gestore di rete, oppure di fornitore di energia elettrica o può rivestire entrambi i ruoli
- 1.4 Centro di consumo: ubicazione dell'esercizio di un consumatore libero finale costituente un'unità economica e geografica, con un consumo annuo proprio effettivo, a prescindere dal fatto se dispone di uno o più punti di immissione e di prelievo.
- 1.5 Cliente: (utente/abbonato) colui che intrattiene un rapporto commerciale con l'Azienda; debitore del pagamento della prestazione di fornitura di energia.
- 1.6 Comprensorio: territorio/zona in cui l'Azienda assicura la distribuzione.
- 1.7 Consumatore libero finale: Cliente che acquista energia elettrica per proprio uso, con un consumo annuo superiore a 100 MWh e che ha richiesto il diritto d'accesso alla rete.
- 1.8 Consumatore libero finale con servizio universale: consumatori liberi finali che rinunciano all'accesso alla rete e consumatori fissi finali.
- 1.9 Consumatore fisso finale: Cliente che acquista energia elettrica per proprio uso e che non ha accesso libero alla rete in quanto non raggiunge il limite di consumo di 100 MWh annuo.
- 1.10 EICom: Commissione federale dell'energia elettrica che sorveglia in particolare i prezzi del mercato elettrico e il rispetto del diritto di accesso alla rete dei consumatori liberi finali.
- 1.11 Fornitore: società che si occupa di approvvigionare in energia elettrica.
- 1.12 Gestore di rete: in questa sua funzione, l'Azienda garantisce unicamente il transito di energia attraverso le sue reti elettriche.
- 1.13 kVA: unità di misura della potenza allacciata (kilovoltampère apparente).
- 1.14 LAEl: Legge sull'approvvigionamento elettrico (RS 734.7).
- 1.15 LEne: Legge sull'energia (RS.730.0).
- 1.16 LIE: Legge concernente gli impianti a corrente forte e a corrente debole (RS 734.0).
- 1.17 MWh: unità di misura dell'energia (megawattora).
- 1.18 OAEI: Ordinanza sull'approvvigionamento elettrico (RS 734.71).
- 1.19 OEn: Ordinanza sull'energia (RS 730.01).

- 1.20 OIBT: Ordinanza sugli impianti a bassa tensione (RS. 734.27).
- 1.21 OPBT: Ordinanza sui prodotti elettrici a bassa tensione (RS. 734.26).
- 1.22 ORNI: Ordinanza sulla protezione dalle radiazioni non ionizzanti (RS. 814.710).
- 1.23 PAE: Prescrizioni Aziende Elettriche (Svizzera italiana).
- 1.24 Produttore indipendente: chi produce elettricità per il proprio fabbisogno o che immette in rete l'energia prodotta.
- 1.25 Sistema di conteggio dell'energia: apparecchiature necessarie al conteggio dell'energia e all'eventuale trasmissione dei dati (quali ad esempio: contatori, trasformatori di misura, sistemi di telelettura e ricevitori di telecomando).
- 1.26 SWISSGRID: Società nazionale che gestisce la rete di trasporto in alta tensione.
- 1.27 Transito: utilizzo della rete elettrica per il trasporto di energia.

2. Scopo e campo di applicazione

- 2.1 Le presenti Condizioni generali disciplinano i rapporti tra l'Azienda e i Clienti nel campo della fornitura di energia elettrica in particolare per quanto riguarda le modalità e condizioni di fornitura nonché gli aspetti finanziari (tariffe).
- 2.2 Le presenti Condizioni generali sono applicabili al consumatore libero finale con servizio universale o a consumatori liberi finali che ritornano dall'Azienda dopo aver fatto uso del diritto di accesso alla rete. Entrambe le categorie di consumatori vengono dette in seguito Clienti.
- 2.3 I rapporti commerciali relativi al transito per i consumatori liberi finali sono per contro regolati da appositi accordi speciali.

3. Compiti dell'Azienda

- 3.1 L'Azienda costruisce, gestisce e mantiene in regola l'impianto della rete di distribuzione di energia elettrica di sua proprietà, tenuto conto delle normative internazionali, federali, cantonali ed eventualmente comunali nonché delle prescrizioni relative al settore elettrico.
- 3.2 L'Azienda si occupa altresì di fornire i propri Clienti in energia elettrica secondo quanto disposto dalle normative di legge applicabili.
- 3.3 L'Azienda promuove l'utilizzo razionale e parsimonioso dell'energia elettrica.

4. Basi giuridiche

- 4.1 Le presenti Condizioni generali, le prescrizioni che ne derivano e le tariffe in vigore, come pure qualsiasi eventuale contratto particolare o accordo speciale, costituiscono le basi giuridiche delle relazioni tra l'Azienda e i suoi Clienti.
- 4.2 Il consumo di energia elettrica implica l'accettazione delle presenti Condizioni generali, delle prescrizioni e delle tariffe in vigore.
- 4.3 Il Cliente ha il diritto di ricevere, a richiesta, un esemplare delle presenti Condizioni generali e delle relative tariffe. Questi documenti possono essere inoltre consultati e scaricati dal sito internet dell'Azienda.

- 4.4 Le presenti Condizioni generali e i relativi allegati possono essere modificati in ogni momento dall'Azienda. In caso di divergenze tra l'esemplare cartaceo in possesso del Cliente e quello pubblicato sul sito dell'Azienda, fa stato la versione aggiornata pubblicata in internet dall'Azienda.
- 4.5 In casi particolari e per fondati motivi, l'Azienda può stabilire condizioni speciali in deroga alle presenti Condizioni generali e alle tariffe in vigore.
- 4.6 Per tutto quanto riguarda gli allacciamenti alla rete di distribuzione si rinvia alle specifiche e separate Condizioni generali dell'Azienda.
- 4.7 Restano riservate le normative internazionali, federali, cantonali ed eventualmente comunali applicabili in materia nonché le prescrizioni e disposizioni relative al settore elettrico.

5. Compensorio

- 5.1 Le presenti Condizioni generali si applicano al comprensorio di distribuzione dell'Azienda.
- 5.2 Il perimetro del comprensorio coincide generalmente con quello delle zone edificabili dei piani regolatori dei Comuni, all'interno del quale l'Azienda è tenuta di principio a fornire l'energia elettrica per legge o per convenzione.
- 5.3 Per contro al di fuori delle zone edificabili (Piano regolatore) l'Azienda non è di regola tenuta a fornire l'energia. Restano riservati gli obblighi di fornitura imposti dalle normative vigenti.
- 5.4 Deroghe al di fuori delle zone edificabili sono di esclusiva competenza dell'Azienda. Possono essere concesse deroghe in particolare nei casi di raccordi di impianti o attrezzature di pubblico interesse che, per loro natura, giustificano il loro insediamento su fondi di principio non edificabili.

6. Transito

- 6.1 L'Azienda, nel limite delle sue possibilità tecniche ed economiche, metterà a disposizione la propria rete per il transito di energia destinata a terzi, secondo quanto disposto dalle norme vigenti.
- 6.2 Le condizioni del transito per i consumatori liberi finali vengono fissate in appositi contratti separati stipulati tra le parti.

7. Approvvigionamento

- 7.1 Per l'approvvigionamento in energia elettrica l'Azienda fa capo alle seguenti fonti:
- produzione propria;
 - acquisto da terzi.

8. Restrizioni

- 8.1 La fornitura o il transito di energia elettrica sono limitati dalle condizioni del singolo allacciamento, fondato a sua volta sulla capacità tecnica della rete. Si rimanda su questo punto alle specifiche Condizioni generali degli allacciamenti dell'Azienda.

II IMPIANTI E INFRASTRUTTURE

9. Rete e linee di distribuzione dell'Azienda

- 9.1 La rete dell'Azienda comprende le linee di distribuzione, gli impianti di trasformazione, gli armadi di distribuzione, le linee di allacciamento, le linee di alimentazione degli impianti di illuminazione pubblica come pure le linee di teleselezione, di telecomando, di telecontrollo e di telemisura.
- 9.2 Le linee di distribuzione servono all'urbanizzazione dei fondi e ad esse sono raccordati gli armadi di distribuzione e le linee di allacciamento degli impianti della Clientela.

III TIPOLOGIA DI CLIENTI

10. Consumatore fisso finale

- 10.1 Si tratta di consumatori fissi finali come le economie domestiche o altri tipi di consumatori con un consumo annuo inferiore ai 100 MWh per centro di consumo.
- 10.2 Nella prima fase della liberalizzazione del mercato elettrico (sino almeno al 2014) questa categoria di consumatori non ha accesso alla rete e continua a ricevere energia dal suo gestore di rete locale (Azienda), senza la possibilità di scegliere un altro fornitore.

11. Consumatori liberi finali con diritto di accesso alla rete (Cliente libero finale)

- 11.1 Si tratta di consumatori che hanno un consumo annuo registrato di almeno 100 MWh per centro di consumo e che possono dunque far valere il diritto di accesso alla rete secondo quanto disposto al capitolo IV "Accesso al libero mercato" delle presenti Condizioni generali.

12. Consumatore libero finale con servizio universale

- 12.1 Si tratta di consumatori fissi finali e consumatori liberi finali con un consumo annuo di almeno 100 MWh che non esercitano il loro diritto di accesso alla rete (rinuncia) e che hanno il diritto alla fornitura della quantità di elettricità voluta in qualsiasi momento, nei limiti dell'articolo 8.1.
- 12.2 Questi Clienti continuano a ricevere energia elettrica alle tariffe dell'Azienda locale (gestore di rete) e non da un altro fornitore, rimanendo inoltre vincolati ai disposti delle presenti Condizioni generali.

IV ACCESSO AL LIBERO MERCATO

13. Diritto di accesso alla rete

- 13.1 Il diritto di accesso alla rete è determinato dal consumo annuo (100 MWh) per centro di consumo registrato nel corso degli ultimi 12 (dodici) mesi precedenti l'ultima lettura secondo i disposti OAEL.
- 13.2 Per consumo annuo si intende la somma dell'energia elettrica utilizzata in un anno dal consumatore libero finale per centro di consumo nonché l'energia prodotta in proprio.

14. Limite di consumo

- 14.1 Possono accedere al libero mercato unicamente i consumatori con un consumo annuo almeno di 100 MWh.
- 14.2 Questa categoria di consumatori può richiedere l'accesso alla rete e se esercita tale diritto riceverà energia non più dall'Azienda, ma da un altro fornitore.
In questa evenienza decade così l'obbligo di fornitura dell'Azienda che dovrà dunque garantire unicamente il transito.
Di conseguenza decadranno l'applicabilità delle presenti Condizioni generali e delle relative tariffe fino a quel momento applicate.
Per il futuro faranno stato le condizioni generali e tariffe imposte dal nuovo fornitore di energia elettrica.
- 14.3 Resta riservata la regolamentazione contrattuale del consumatore libero finale con l'Azienda per quel che attiene alla fornitura di energia di soccorso ed eventualmente per i casi di forniture parziali (modalità e prezzi previsti in accordi specifici).
- 14.4 La medesima categoria di consumatori può richiedere l'accesso alla rete, ma decidere di non esercitarne il diritto durante l'anno in corso. In questi casi permane l'obbligo di fornitura dell'Azienda e l'applicabilità delle presenti Condizioni generali.

15. Modalità per il cambiamento di fornitore (esercizio diritto di accesso alla rete)

- 15.1 I consumatori liberi finali con accesso alla rete possono esercitare questo diritto comunicando all'Azienda (gestore della rete di distribuzione) entro il 31 ottobre di ogni anno, che intendono entrare nel libero mercato ed eventualmente cambiare il loro fornitore per il 1° gennaio dell'anno successivo.
- 15.2 È possibile anche una richiesta parziale di fornitura (banda) da altro fornitore. In questo caso si procederà con la sottoscrizione di specifici accordi in tal senso.
- 15.3 Il diritto di accedere per la prima volta alla rete e cambiare quindi fornitore è possibile solo una volta all'anno, cioè con effetto dal 1° gennaio. Una volta ottenuto, l'accesso alla rete non deve essere nuovamente richiesto per gli anni a venire, a condizione che il consumo annuo rimanga nei limiti fissati dalle normative applicabili.
- 15.4 Ulteriori dettagli sono regolati, se del caso, negli accordi stipulati tra l'Azienda e i consumatori liberi finali con diritto di accesso alla rete.

16. Ritorno alla fornitura dell'Azienda

- 16.1 I consumatori liberi finali che hanno esercitato il diritto all'accesso alla rete (e dunque scelto un fornitore terzo), possono decidere di richiedere nuovamente la fornitura di energia elettrica all'Azienda, secondo le modalità di annuncio specificati all'articolo precedente.
- 16.2 Questi Clienti saranno assoggettati alle presenti Condizioni generali e per principio saranno loro applicate le tariffe di mercato.
- 16.3 Qualora il consumatore libero finale che ha esercitato il diritto all'accesso alla rete, decidesse o fosse costretto in particolare per fallimento del nuovo fornitore, interruzione di erogazione o quant'altro, a ritornare alla fornitura dell'Azienda, sarà assoggettato alle presenti Condizioni generali e per principio gli saranno applicate le tariffe di mercato.

V CONDIZIONI TECNICHE FORNITURA

17. Prodotto energia: norme di qualità e sicurezza

17.1 L'Azienda fornisce l'energia nel rispetto dei parametri fissati dalle norme applicabili in materia (sia a livello nazionale che internazionale) con particolare riferimento alla qualità della tensione come pure alle misure di sicurezza da adottare nei confronti della propria rete, degli impianti interni e degli apparecchi ad essi allacciati.

18. Utilizzo dell'energia

18.1 Il Cliente è tenuto ad utilizzare l'energia secondo quanto notificato al momento della richiesta di fornitura (scopi previsti, potenza richiesta ecc). Le condizioni finanziarie di utilizzo sono indicate negli allegati no. 1, 2 e 3.

18.2 Qualora i consumatori liberi finali con servizio universale superino il consumo notificato al momento della richiesta di fornitura o quello dell'anno precedente, dovranno procedere con una nuova notifica all'Azienda del loro nuovo fabbisogno. Per i quantitativi di energia superiori a quelli preventivati, l'Azienda si riserva di applicare condizioni di mercato per l'energia supplementare che deve approvvigionare appositamente.

18.3 Ogni modifica di destinazione o qualsiasi inserimento di apparecchi in circuiti destinati ad altri scopi dovrà essere comunicata immediatamente all'Azienda.

18.4 Ogni violazione dei capoversi precedenti verrà sanzionata secondo quanto disposto agli articoli 56 e seguenti delle presenti Condizioni generali.

19. Apparecchi ammessi

19.1 Il Cliente è autorizzato ad usare gli apparecchi ammessi dalle prescrizioni e ordinanze esecutive e relative norme applicabili al settore, purché adatti alle capacità degli impianti di distribuzione e a condizione che il loro uso non provochi perturbazioni elettriche (in particolare oscillazioni, abbassamenti della tensione, armoniche) o che assorbano in modo anormale i segnali di telecomando.

19.2 Gli apparecchi devono essere equipaggiati con dispositivi adatti a renderli insensibili a perturbazioni, presenti in rete entro i limiti tollerati. Gli apparecchi devono rispettare le condizioni dell'OPBT. I limiti di perturbazione tollerabili vengono determinati dall'Azienda in base alle normative e alle raccomandazioni tecniche in vigore.

19.3 I provvedimenti necessari per l'eliminazione degli inconvenienti dovuti all'inserimento di apparecchi non idonei oppure installati in modo inadeguato sono a carico del Cliente.

19.4 Qualora il fattore di potenza (consumo di energia reattiva in eccedenza) non raggiungesse il valore imposto dalle normative, il Cliente è tenuto a prendere tutti i provvedimenti necessari imposti dalle circostanze. In caso contrario l'Azienda ha il diritto di fissare condizioni tecniche e di fatturare l'energia reattiva secondo quanto indicato nell'allegato no. 1 e 2.

19.5 In caso di dubbio è compito del Cliente preventivamente informarsi presso l'Azienda in merito alle possibilità ed alle condizioni di installazione dei suoi apparecchi. L'Azienda può rifiutare l'autorizzazione all'installazione degli apparecchi non rispondenti alle summenzionate condizioni.

20. Condizionamento termico

- 20.1 L'allacciamento di impianti elettrici per il condizionamento termico (riscaldamento diretto, ad accumulazione o a termopompa, impianti di climatizzazione, piscine, saune, ecc.) è soggetto ad autorizzazione delle autorità cantonali preposte e dell'Azienda.
- 20.2 La domanda di autorizzazione da inoltrare all'Azienda deve essere allestita come indicato nelle PAE.
- 20.3 L'Azienda rilascia l'autorizzazione non appena possibile con l'indicazione delle eventuali condizioni specifiche di utilizzo (fasce orarie, modalità di avviamento, ecc).
- 20.4 E' facoltà dell'Azienda rifiutare la predetta autorizzazione allorquando:
- la disponibilità della rete di distribuzione non è confacente all'installazione dell'impianto del Cliente;
 - il Cliente non ha provveduto a richiedere ed ottenere la specifica autorizzazione rilasciata dalle autorità cantonali competenti;
 - per motivi di ordine tecnico, economico o di interesse generale che imponessero limitazioni all'uso di energia elettrica.
- 20.5 Il rilascio di singole autorizzazioni per il riscaldamento elettrico non obbliga l'Azienda a concederne altre né ad estendere e potenziare quelle esistenti.

21. Allacciamenti di cantiere

- 21.1 Qualora gli allacciamenti di cantiere provochino disturbi agli altri Clienti, in particolare con oscillazioni e abbassamenti di tensione, è facoltà dell'Azienda interrompere l'erogazione di energia. Prima di procedere in tal senso le parti cercheranno una soluzione tecnica al problema.

VI FORNITURA DI ENERGIA

22. Condizioni di fornitura

- 22.1 L'Azienda fornirà energia elettrica al Cliente nei comprensori di cui all'articolo 5 e sulla base delle presenti Condizioni generali, nel limite delle proprie possibilità tecniche, giuridiche ed economiche relative alla costruzione, all'ampliamento, al mantenimento dei propri impianti e alle vigenti condizioni tariffarie.

23. Cessione di energia e produttori indipendenti

- 23.1 Salvo autorizzazione esplicita dell'Azienda, il Cliente non ha il diritto di vendere/cedere energia a terzi.
- 23.2 In deroga al capoverso precedente, i produttori indipendenti sono autorizzati a produrre ed immettere in rete l'energia secondo quanto indicato nell'allegato no. 5.

24. Richiesta e disdetta di fornitura

- 24.1 I consumatori liberi finali con servizio universale possono richiedere o disdire la fornitura con le modalità delle richieste di modifica e trasferimento di cui all'articolo 25.
- 24.2 Per gli altri consumatori liberi finali le modalità di disdetta sono quelle indicate all'articolo 15.
- 24.3 Per i nuovi consumatori la richiesta di fornitura può essere inoltrata secondo i disposti dell'articolo 25.

25. Richieste di modifica e trasferimento

- 25.1 La richiesta di fornitura di energia elettrica, rispettivamente la disdetta, richieste di modifica e trasferimento, devono essere effettuate tramite domanda scritta, formulario da richiedere all'Azienda (rispettivamente da scaricare dal sito www.ses.ch rispettivamente www.ail.ch) oppure via e-mail, contact center, agenzia. In casi specifici l'Azienda può richiedere una conferma scritta da parte del Cliente.
La richiesta dovrà indicare l'oggetto (punto di fornitura) e la data desiderata per l'attivazione, disattivazione, il trasferimento o la modifica.
- 25.2 Qualsiasi cambiamento dei dati forniti dal Cliente al momento della richiesta deve essere notificato immediatamente all'Azienda. Le spese derivanti dalla mancata comunicazione sono poste a carico del Cliente.
- 25.3 Il Cliente dovrà notificare le richieste di cui sopra con almeno 3 (tre) giorni lavorativi di preavviso. L'Azienda provvederà di regola ad evaderle con decorrenza dal 4° (quarto) giorno lavorativo.
- 25.4 Se il Cliente chiede un intervento d'urgenza dell'Azienda (in deroga al termine di preavviso di 3 (tre) giorni oppure fuori dagli orari usuali lavorativi), dovrà pagare i costi aggiuntivi derivanti indicati nell'allegato no. 4 con particolare riferimento ai costi di picchetto.

26. Debitore nei confronti dell'Azienda

- 26.1 Debitore nei confronti dell'Azienda è colui che richiede la fornitura di energia sino al momento in cui ha effetto la disdetta. Il Cliente è tenuto al pagamento di tutti gli scoperti fino alla lettura finale del contatore, da parte dell'Azienda. Le conseguenze finanziarie della mancata comunicazione della disdetta sono regolate nel capitolo relativo agli Aspetti finanziari.
- 26.2 In casi particolari, quali appartamenti di vacanza o appartamenti i cui inquilini cambiano frequentemente, l'Azienda può designare quale Cliente, rispettivamente debitore, il proprietario dell'immobile o la relativa Amministrazione.
- 26.3 Il proprietario dell'immobile allacciato è responsabile nei confronti dell'Azienda del consumo di energia e dell'eventuale abbonamento di potenza concernenti eventuali locali non affittati o impianti non utilizzati, come pure di eventuali perdite patite dall'Azienda per mancata o intempestiva comunicazione della partenza dei propri inquilini.
- 26.4 La temporanea inattività di impianti o apparecchi di uso stagionale o comunque saltuario, non giustifica la disdetta del contratto di fornitura e non dispensa dal pagamento dell'eventuale abbonamento di potenza e/o degli altri costi fissi.

VII LIMITAZIONI E SOSPENSIONE DELLA FORNITURA

27. Principio: regolarità della fornitura

- 27.1 La fornitura di energia avviene generalmente senza interruzioni, nei limiti delle tolleranze indicati dalle normative internazionali in particolare per la tensione e la frequenza, riservate le eccezioni indicate negli articoli seguenti.
- 27.2 Per la gestione del carico di energia presente sulla rete, l'Azienda è autorizzata a disinserire temporaneamente determinate categorie di apparecchi gestiti con telecomando.

28. Interruzioni di esercizio della rete

- 28.1 L'Azienda ha il diritto di limitare o sospendere totalmente la fornitura di energia elettrica in particolare nei seguenti casi:
- a) forza maggiore: eventi naturali, pericolo di guerra, disordini interni, scioperi, sabotaggi, ecc.;
 - b) eventi straordinari: incendi, inondazioni, esondazioni, scariche atmosferiche, vento, neve, gelo, siccità, perturbazioni, sovraccarico della rete, caduta alberi, ecc.;
 - c) attività legate all'esercizio: quali lavori di riparazione, manutenzioni e ampliamento degli impianti;
 - d) disturbi dell'esercizio (in particolare guasti);
 - e) penuria di energia: allo scopo di assicurare l'approvvigionamento generale del paese o riduzioni della produzione;
 - f) mancata o limitata erogazione da parte del fornitore;
 - g) imposizione delle autorità competenti;
 - h) distacco automatico del carico per bassa frequenza: trattasi di disconnessione automatica di un comprensorio da parte di Swissgrid per mantenere la stabilità della rete elettrica internazionale/nazionale.
- 28.2 Nei casi sopradescritti i produttori indipendenti dovranno provvedere al disinserimento automatico dei propri impianti di produzione dalla rete dell'Azienda. L'esclusione di responsabilità dell'Azienda per eventuali danni e/o indennizzi, richieste di perdite di guadagno nei confronti dei produttori è prevista all'articolo 30.
- 28.3 L'Azienda tiene conto, in simili casi e nella misura del possibile, dei bisogni dei Clienti.
- 28.4 Le interruzioni o restrizioni prevedibili vengono di regola comunicate per tempo alla Clientela attraverso i mezzi più appropriati.

29. Sospensioni per singoli Clienti

- 29.1 Oltre che nei casi già citati, l'Azienda si riserva il diritto di sospendere la fornitura di energia, con preavviso scritto (se la situazione non esige un intervento immediato), quando il Cliente o chi per esso:
- a) utilizza impianti o apparecchi che non corrispondono alle prescrizioni vigenti, provocando in particolare disturbi sulla rete quali variazioni di tensione, di frequenza, armoniche, al di là dei limiti consentiti dalle normative del settore;
 - b) sottrae o consuma illecitamente energia elettrica contravvenendo alla legge ed alle tariffe;
 - c) rifiuta o rende impossibile agli incaricati dell'Azienda l'accesso alle installazioni elettriche;
 - d) non ottempera alle richieste di pagamento delle fatture scoperte;
 - e) non presenta la cauzione richiesta;
 - f) non si attiene alle prescrizioni delle presenti Condizioni generali.
- 29.2 Gli incaricati dell'Azienda hanno il diritto di mettere fuori servizio o di piombare anche senza avvertimento alcuno, qualsiasi apparecchio o impianto difettoso e tale da presentare rischi di incendio o da mettere in pericolo persone e cose. In questa evenienza l'Azienda comunica tempestivamente con un rapporto scritto al Cliente e al proprietario dell'immobile le ragioni dell'avvenuto intervento e le modifiche richieste.
- 29.3 In caso di sospensione di fornitura di energia elettrica, il Cliente dovrà egualmente far fronte a tutti i suoi impegni verso l'Azienda senza diritto ad alcun risarcimento per eventuali danni subiti.

30. Esclusione di responsabilità e di indennizzo

- 30.1 E' esclusa ogni responsabilità dell'Azienda e/o richiesta di indennizzo da parte di Clienti e produttori indipendenti a seguito di interruzioni e/o limitazioni e sospensioni della fornitura di energia per i casi indicati negli articoli precedenti 28/29, nonché dal suo ripristino, che dovessero comportare danni a persone, a cose materiali ed immateriali e danni patrimoniali o di qualsiasi altro genere, sia diretti che indiretti.

31. Obblighi del Cliente

- 31.1 Il Cliente è tenuto a prendere tutti i provvedimenti imposti dalle circostanze atti a evitare danni diretti e indiretti a persone e cose che potrebbero essere causati dall'interruzione/sospensione parziale o totale o dal ritorno improvviso della tensione, come pure da oscillazioni anormali della tensione, della frequenza o delle armoniche.
- 31.2 I Clienti con impianti di produzione propria devono provvedere affinché, in caso di interruzione di corrente o sospensione nella rete dell'Azienda, gli stessi vengano automaticamente separati e non possano venire ricollegati prima del reinserimento della tensione nella rete dell'Azienda.

VIII SISTEMA DI CONTEGGIO DELL'ENERGIA

32. Proprietà, manutenzione, sostituzione

- 32.1 A tutti i Clienti allacciati alla rete dell'Azienda viene predisposto di regola un sistema di conteggio dell'energia per la misura dei loro consumi. Le relative spese sono poste a loro carico secondo quanto indicato negli allegati no. 1 e 2.
- 32.2 Gli impianti di tutti i consumatori liberi finali che esercitano il loro diritto di accesso alla rete e i produttori con una potenza allacciata superiore a 30 kVA devono, in applicazione dell'OAEI, essere muniti per il tramite dell'Azienda, di un dispositivo per la misurazione del profilo di carico con trasmissione automatica dei dati. Tali Clienti dovranno mettere a disposizione dell'Azienda a loro spese, un collegamento di telecomunicazione idoneo alla trasmissione dei dati.
Tutti i costi di acquisto relativi agli apparecchi di telelettura e i costi ricorrenti sono a carico del Cliente.
- 32.3 Tutti i sistemi di conteggio dell'energia vengono forniti dall'Azienda e restano di sua proprietà. La manutenzione e la sostituzione per fondati motivi di tali sistemi di conteggio vengono eseguite dall'Azienda che se ne assume le relative spese.
- 32.4 I guasti ai sistemi di conteggio dell'energia causati da terzi, verranno riparati dall'Azienda e i relativi costi verranno posti a carico del proprietario dell'impianto, il quale potrà eventualmente far rivalse sul responsabile del danno causato.
- 32.5 Solo gli incaricati dell'Azienda sono autorizzati ad agire sui sistemi di conteggio dell'energia, come pure sui sigilli apposti agli stessi. Essi sono gli unici autorizzati ad attivare o ad interrompere la fornitura di energia mediante la posa o lo smontaggio di tali sistemi di conteggio.
- 32.6 Chiunque manomette i sistemi di conteggio dell'energia dell'Azienda o i sigilli da essa apposti è ritenuto responsabile del danno arrecato e ne sopporta le spese di revisione, di taratura e il costo dell'energia sottratta. L'Azienda può denunciare l'autore alle competenti Autorità giudiziarie.
- 32.7 Per impianti di produzione indipendenti che sono stati messi in esercizio oppure ampliati o rinnovati in misura considerevole dopo il 1° gennaio 2006, l'Azienda fornisce ed installa due sistemi di misura: uno standard di prelievo e uno di conteggio dell'energia prodotta.
Per i produttori con una potenza allacciata superiore a 30 kVA, i contatori dovranno essere dotati di un sistema di telelettura.
- 32.8 Per impianti di autoproduzione messi in servizio prima del 1° gennaio 2006 l'Azienda ha fornito ed installato di regola due sistemi di conteggio dell'energia: uno standard di prelievo e uno di immissione in rete.
- 32.9 I costi relativi al sistema di conteggio dell'energia prodotta rispettivamente immessa in rete e i costi per la messa a disposizione dei dati di misurazione, sono posti integralmente a carico del produttore.

32.10 Resta riservata la facoltà del produttore indipendente di far capo a terzi, con l'approvazione dell'Azienda, per prestazioni di servizio nel campo dei sistemi di misura dell'energia prodotta (metrologia) e dei servizi informativi (trasmissione dati).

32.11 Per ulteriori dettagli si rinvia all'allegato no. 5 per produttori, alle specifiche Condizioni generali degli allacciamenti e alle normative applicabili in materia.

33. Tipologie di sistemi di conteggio dell'energia (contatori)

33.1 Contatore standard: rileva il consumo tramite lettura (fatturato secondo le modalità di cui al capitolo relativo agli Aspetti finanziari) e i cui costi di noleggio sono indicati negli allegati no. 1 e 2. In casi particolari dove esistono più contatori, è facoltà dell'Azienda fatturare il nolo dei contatori supplementari secondo quanto previsto nel relativo tariffario di cui all'allegato no. 4.

33.2 Contatore a prepagamento: utilizzato per casi speciali decisi dall'Azienda, prevede un importo a credito sul quale verrà computato il consumo e gli eventuali scoperti per consumi passati secondo quanto previsto all'articolo 51.4 delle presenti Condizioni generali. Per questo tipo di contatore l'Azienda preleva il nolo e i costi di montaggio/smontaggio definiti nell'allegato no. 4.

33.3 Contatore con misura della curva di carico: viene utilizzato per:

- Clienti liberi finali che hanno richiesto l'accesso alla rete;
- per i produttori indipendenti con potenza allacciata superiore a 30 kVA;
- oppure nei casi decisi dall'Azienda.

I costi di installazione e quelli ricorrenti per la trasmissione dati sono regolati all'articolo 32.2 e dall'allegato no. 4.

33.4 L'Azienda non concede di regola contatori in derivazione per un sotto conteggio.

34. Misura dell'energia

34.1 Per la determinazione del consumo di energia fa stato unicamente l'indicazione dei contatori ufficiali forniti dall'Azienda.

34.2 La lettura dei contatori ufficiali viene eseguita periodicamente da un incaricato dell'Azienda. Se il Cliente richiede una lettura straordinaria non prevista dall'Azienda, i costi derivanti sono a suo carico, secondo quanto indicato nel tariffario di cui all'allegato no. 4.

34.3 I contatori provvisti di telelettura saranno rilevati dall'Azienda.

34.4 In taluni casi il Cliente può essere invitato a leggere i contatori e a comunicarne i dati all'Azienda (autolettura).

35. Verifiche

35.1 I sistemi di conteggio dell'energia forniti dall'Azienda rispettano le normative in vigore e vengono regolarmente verificati secondo i disposti di legge.

35.2 I sistemi di conteggio dell'energia devono essere accessibili e rilevabili ai fini delle verifiche di cui al punto precedente. In caso di inaccessibilità al contatore l'Azienda si riserva di fatturare i costi supplementari causati dal Cliente come disposto nell'allegato no. 4.

35.3 Il Cliente deve immediatamente segnalare all'Azienda qualsiasi presunta irregolarità di funzionamento dei sistemi di conteggio dell'energia.

35.4 In caso di contestazioni relative ai sistemi di conteggio dell'energia, il Cliente può richiedere che gli stessi vengano verificati presso una stazione di taratura ufficiale. L'Ufficio federale di metrologia decide sulla base delle verifiche quanto alle contestazioni formulate.

35.5 Le spese di verifica, comprese quelle di smontaggio e montaggio dei contatori, sono a carico della parte in errore.

36. Errori di misura

36.1 Errori di misura dell'energia elettrica dovuti a connessioni errate, cattivo funzionamento degli apparecchi ecc. sono corretti (se la taratura non consente di stabilire il valore della correzione) sulla base del consumo del periodo corrispondente degli anni precedenti, tenuto conto di eventuali modifiche intervenute nel frattempo nell'impianto interno e nella sua utilizzazione.

Se si constata che l'inesattezza di un apparecchio di misura supera la tolleranza legale, il consumo effettivo viene stabilito in base alla percentuale di errore accertata.

36.2 Per i consumatori liberi finali che esercitano il loro diritto di accesso alla rete, il consumo effettivo viene determinato sulla base del profilo di carico secondo i disposti di AES/Metering Code.

36.3 Se è possibile stabilire esattamente o concordare l'ammontare dell'errore e la sua durata, la rettifica si estende a tutto il periodo di funzionamento difettoso, con decorrenza dall'accertamento del difetto e/o dell'errore, ritenuto un massimo di 5 (cinque) anni retroattivi dal giorno della richiesta.

36.4 Se l'inizio della disfunzione non può essere stabilito, la correzione si estende unicamente al periodo di fatturazione contestato.

36.5 Il Cliente non può richiedere una riduzione del consumo registrato a seguito di perdite dovute a difetti dell'impianto interno quali ad esempio il circuito a terra, il corto circuito, il consumo dovuto ad allacciamenti abusivi sull'impianto da parte di terzi, ecc.

36.6 Per tutto quanto non previsto dal presente articolo in relazione alla determinazione dei valori sostitutivi in caso di dati di lettura mancanti o plausibilmente errati, fa stato quanto disposto da AES (con particolare riferimento al Metering Code).

37. Impianti interni

37.1 L'impianto interno costituisce l'impianto del Cliente e/o del proprietario. Conformemente all'OIBT l'impianto interno inizia dai morsetti d'entrata del dispositivo di protezione contro le sovracorrenti (DPS). Per ulteriori dettagli si rinvia alle Condizioni generali degli allacciamenti.

37.2 Gli impianti interni devono essere eseguiti e mantenuti conformemente all'OIBT e alle prescrizioni e normative tecniche del settore. I proprietari degli impianti interni sono responsabili degli stessi e pertanto tenuti a mantenerli costantemente in buono stato e a far riparare immediatamente qualsiasi difetto constatato in apparecchi o in parti di essi.

37.3 Gli incaricati dell'Azienda devono poter accedere agli impianti interni degli stabili per la verifica delle installazioni secondo i disposti dell'OIBT per casi urgenti e fondati motivi in ogni momento, per casi ordinari (il controllo delle installazioni, degli apparecchi, lettura dei contatori, ecc.) negli orari d'ufficio. Laddove si rendesse necessario, il Cliente è invitato a consegnare le chiavi all'Azienda per favorire l'accesso ai locali tecnici. In caso di impedimento all'accesso, l'Azienda si riserva di fatturare al Cliente i costi di trasferta supplementare secondo tariffario di cui all'allegato no. 4.

37.4 Solo se gli obblighi derivanti dagli articoli precedenti sono rispettati, l'Azienda garantisce la fornitura di energia elettrica, fatta eccezione per i casi di limitazioni/sospensioni indicati al capitolo VII.

IX ASPETTI FINANZIARI

38. Tariffe di vendita dell'elettricità

- 38.1 Le singole tariffe sono regolamentate in modo specifico nell'apposito tariffario allegato alle presenti Condizioni generali (allegato no. 1 e 2) e si applicano ai consumatori liberi finali con servizio universale e ai consumatori liberi finali.
- 38.2 Le tariffe si compongono di quattro elementi:
- utilizzazione della rete (costo di transito);
 - fornitura di energia;
 - prestazioni ad enti pubblici;
 - supplementi per la rete di trasporto nazionale (tasse).
- 38.3 L'Azienda procederà alla pubblicazione delle tariffe sul suo sito internet.

39. Tariffa forfettaria

- 39.1 E' facoltà dell'Azienda applicare una tariffa forfettaria in particolare nei casi di messa in opera di un impianto di misura (contatore) improponibile, difficoltosa e/o sproporzionata al tipo di impianto, a condizione che il carico allacciato sia definibile con esattezza e non esistano possibilità di modificarlo.
- 39.2 La decisione di applicare una tariffa forfettaria è di pertinenza esclusiva dell'Azienda. La tariffa in vigore è definita nel relativo tariffario di cui all'allegato no. 3.

40. Accordi speciali

- 40.1 Per fondati motivi è facoltà dell'Azienda stipulare accordi speciali con determinati Clienti in relazione alle condizioni e tariffe di fornitura dell'energia.

41. Rimunerazione energia produttori

- 41.1 L'energia generata da produttori indipendenti secondo la Legge sull'energia e relative Ordinanze, è ripresa secondo i parametri di prezzo previsti dalle predette normative.

42. Fatture e pagamenti

- 42.1 Le fatture vengono inviate ai Clienti a intervalli regolari fissati dall'Azienda e indicheranno gli elementi di cui all'articolo 38.2
- 42.2 Le fatture devono essere pagate entro e non oltre la scadenza indicata sulle stesse.
- 42.3 Per i consumatori fissi finali l'Azienda può richiedere, fra una lettura e l'altra, acconti calcolati in base al probabile consumo, che si fonda, laddove possibile, sui consumi accertati degli anni precedenti.
- 42.4 L'Azienda ha inoltre il diritto di inviare fatture intermedie oppure di posare contatori a prepagamento o di prevedere piani rateali di pagamento. I costi relativi sono previsti nell'allegato no. 4.
- 42.5 L'Azienda, qualora constatasse un errore di fatturazione o di calcolo, ha la facoltà di rettificare in ogni momento gli importi ivi indicati con l'emissione di nuove fatture.

43. Procedura di incasso ed esecutiva

- 43.1 L'Azienda indirizza al Cliente in ritardo con il pagamento un sollecito scritto, intimandogli un nuovo termine, scaduto il quale notifica una diffida di pagamento con comminatoria dell'interruzione della fornitura di energia. Le relative spese saranno a carico del Cliente secondo quanto predisposto nel tariffario di cui all'allegato no. 4.
- 43.2 Scaduto il termine assegnato con la diffida senza che il Cliente abbia esercitato la facoltà di reclamo/ricorso, l'Azienda può procedere con l'interruzione dell'erogazione di energia elettrica.
- 43.3 Nei casi di importi scoperti (mancati pagamenti) è altresì facoltà dell'Azienda procedere con l'eventuale posa di un contatore a prepagamento che coprirà, oltre agli scoperti delle fatture passate, anche il consumo di energia elettrica corrente. L'Azienda non risponde per eventuali danni derivanti dalla sospensione dell'erogazione di energia, dovuti alla mancata ricarica del contatore a prepagamento da parte del Cliente.
- 43.4 Qualora si rendesse necessario inoltrare una procedura di incasso del credito scoperto per via esecutiva e/o giudiziaria, rispettivamente la posa di un contatore a prepagamento, le spese derivanti saranno poste integralmente a carico del Cliente.
- 43.5 L'Azienda non risponde per danni causati in seguito alla sospensione della fornitura a Clienti in ritardo con i pagamenti.

44. Ripristino della fornitura

- 44.1 Il ripristino della fornitura avviene se è ossequiata una delle seguenti condizioni:
- pagamento integrale dello scoperto e delle spese della procedura di incasso, giudiziario o in altro modo generate all'Azienda;
 - definizione di un pagamento rateale e posa di un contatore a prepagamento (fino almeno al pagamento integrale del saldo degli scoperti). L'Azienda si riserva il diritto di mantenere il contatore a prepagamento anche per il pagamento delle fatture di energia elettrica corrente qualora nutrisse dubbi sulla solvibilità del Cliente, o nei casi di reiterati ritardi nei pagamenti.
- 44.2 L'Azienda può inoltre richiedere il deposito di una cauzione equivalente di regola al probabile consumo di un semestre, ma al massimo a quello corrispettivo al presumibile consumo annuo.

45. Cauzione per consumatori liberi finali

- 45.1 La cauzione per i Clienti liberi finali che hanno esercitato il diritto di accesso al libero mercato a garanzia dei costi di transito, è regolato nel relativo contratto concluso con l'Azienda.

46. Cauzione per consumatori liberi finali con servizio universale

- 46.1 Le cauzioni possono essere distinte in due categorie:
- a) quelle relative ai commerci, servizi e industrie;
 - b) quelle relative ai privati (economie domestiche).

47. Commerci, servizi, industrie

- 47.1 Queste categorie di Cliente sono sempre tenuti al versamento della cauzione.
- 47.2 In particolare sono tenuti al pagamento della cauzione le ditte dedite al commercio e/o all'industria, società in nome collettivo, società anonime, società in accomandita per azioni o società a garanzia limitata, società cooperative, associazioni, fondazioni.

- 47.3 Sono inoltre tenuti a versare la cauzione i titolari di ditte individuali, società semplici e liberi professionisti.
- 47.4 E' facoltà dell'Azienda rinunciare alla richiesta della cauzione allorquando il rischio di perdita dell'Azienda è minimo.
- 47.5 Possono essere inoltre esentati dal pagamento della cauzione enti pubblici (federali, cantonali, comunali) o società anonime a partecipazione maggioritaria di enti pubblici.

48. Privati (economie domestiche)

Sono tenuti al versamento della cauzione in particolare i Clienti:

- 48.1 domiciliati fuori dal comprensorio dell'Azienda;
- 48.2 notoriamente insolvibili o sulla cui solvibilità sussistono dubbi;
- 48.3 per la fornitura di parti comuni;
- 48.4 in ritardo nei pagamenti delle fatture dell'Azienda o di altri distributori;
- 48.5 stranieri senza permesso di domicilio nel comprensorio dell'Azienda.

49. Cauzione per altre prestazioni / servizi / prodotti

- 49.1 Taluni Clienti possono essere tenuti al pagamento di una cauzione per l'elettricità benché non siano in ritardo con il pagamento delle relative fatture, in quanto presentano un rischio di perdita, in particolare a seguito di reiterati mancati pagamenti per altre prestazioni fornite dall'Azienda.

50. Importo e genere della cauzione

- 50.1 Di regola l'importo della cauzione non può superare il costo del presumibile consumo annuale.
- 50.2 In caso di modifica delle circostanze, è facoltà dell'Azienda procedere ad un adeguamento rispettivamente ad un aumento dell'importo della cauzione prelevata in precedenza.
- 50.3 La cauzione può essere prestata sotto forma di deposito in contanti, di fidejussione solidale di una compagnia d'assicurazione svizzera o di una banca sottoposta alla Legge federale sulle banche.

51. Contatore a prepagamento

- 51.1 Per fondati motivi l'Azienda può decidere di rinunciare alla richiesta di una cauzione in favore della posa di un contatore a prepagamento.
- 51.2 L'Azienda può altresì imporre la posa di un contatore a prepagamento anche qualora il Cliente abbia già versato la cauzione in particolare allorquando egli si trovi nuovamente in ritardo con i pagamenti.
- 51.3 Agli esercizi pubblici di principio viene richiesta la cauzione. In casi particolari viene posato il contatore a prepagamento all'inizio dell'abbonamento.
- 51.4 Il contatore a prepagamento conteggia e compensa gli importi scoperti come pure il consumo di energia corrente. I costi relativi sono a carico del Cliente secondo quanto previsto nell'allegato no. 4.

52. Inadempienza

- 52.1 E' facoltà dell'Azienda rifiutare o sospendere l'erogazione dell'energia elettrica ai Clienti che non depositano la cauzione richiesta o se la cauzione non viene prestata entro il termine stabilito.
- 52.2 Nei casi di inadempienza e laddove è tecnicamente possibile, l'Azienda può decidere la posa di un contatore a prepagamento.
- 52.3 Nel caso di un Cliente moroso e/o inadempiente che per ragioni diverse si è reso responsabile di una perdita finanziaria per l'Azienda, è possibile condizionare il ripristino della fornitura all'impianto che ha causato la perdita, al pagamento degli importi scoperti arretrati.

53. Restituzione della cauzione

- 53.1 Di principio le cauzioni vengono restituite con la cessazione del rapporto commerciale, a condizione che non sussistano debiti nei confronti dell'Azienda.
- 53.2 Per fondati motivi e unicamente per i privati, è facoltà dell'Azienda decidere di restituire la cauzione prima della fine del contratto, previa richiesta motivata del Cliente.
- 53.3 Al momento della restituzione delle cauzioni versate in contanti, l'Azienda corrisponde un interesse pari a quello praticato dalla Banca dello Stato per conti di risparmio.

54. Acquisizione cauzioni

- 54.1 Le cauzioni non ritirate passano in proprietà all'Azienda dopo 10 (dieci) anni dalla cessazione del rapporto commerciale con il Cliente.
- 54.2 L'Azienda procederà in ogni tempo a restituire la cauzione, previa deduzione di eventuali scoperti qualora, anche dopo 10 (dieci) anni, venissero presentati documenti validi e ufficiali atti a comprovare l'avvenuto deposito nonché la legittimazione a richiedere la restituzione (per esempio certificati ereditari, ecc.).

X ASPETTI LEGALI

55. Sanzioni

- 55.1 L'Azienda si riserva di procedere contro i contravventori alle presenti Condizioni generali a norma del diritto Svizzero.
- 55.2 Restano riservate le disposizioni penali.

56. Abusi di prelievo e/o tariffa

- 56.1 Qualora il Cliente o chi per esso contravviene intenzionalmente alle disposizioni tariffali o inganna in qualsiasi altra forma l'Azienda, è tenuto a rimborsare l'importo sottratto compresi interessi e spese.
- 56.2 L'Azienda si riserva di denunciare il fatto all'Autorità penale e civile giudiziaria.

57. Contestazioni di ordine tecnico

- 57.1 Nei casi previsti dalla legge, ed in particolare nei casi controversi, l'Ispettorato federale degli impianti a corrente forte decide se un impianto soddisfa le prescrizioni dell'OIBT. La relativa decisione può essere impugnata davanti al Tribunale amministrativo federale.
- 57.2 Per tutti gli altri casi di contestazioni, dove la competenza dell'Ispettorato non è fissata dalla legge, si applicano gli articoli seguenti.

58. Controversie in materia di tariffe e accesso alla rete

- 58.1 Il Cliente che intende contestare le decisioni dell'Azienda può rivolgersi alla EICom.
- 58.2 In caso di controversia tra il Cliente e l'Azienda, l'EICom decide:
- sull'accesso alla rete;
 - sulle condizioni per la sua utilizzazione;
 - sulle tariffe (di fornitura e di transito).

59. Altre contestazioni: diritto applicabile e foro

- 59.1 Le altre contestazioni di ordine giuridico al di fuori di quelle di competenza di EICom sono regolamentate dalle normative di diritto cantonale vigenti e saranno definite dai Tribunali ordinari.
- 59.2 Foro competente per ogni contestazione è quello della sede dell'Azienda nel cui comprensorio viene effettuata la distribuzione di energia elettrica.

XI DISPOSIZIONI FINALI

60. Approvazione

- 60.1 Le presenti Condizioni generali hanno validità con l'approvazione dei rispettivi Consigli di Amministrazione di AIL SA e SES.
- 60.2 Ogni ulteriore modifica necessita della forma scritta e dovrà essere sottoposta a nuova approvazione da parte dei rispettivi CdA.

61. Entrata in vigore

- 61.1 Le presenti Condizioni generali entrano in vigore il 1° gennaio 2010.
- 61.2 Le presenti Condizioni generali si applicano sia ai nuovi allacciamenti che a quelli esistenti, sia ai precedenti Clienti dell'Azienda sia a quelli nuovi.
- 61.3 Le presenti Condizioni generali sostituiscono ed annullano:
- il vecchio Regolamento per la fornitura di energia elettrica, nonché
 - ogni altra disposizione / prescrizione e tariffa dell'Azienda incompatibile o in contrasto con il presente testo e le normative vigenti.
- 61.4 In caso di modifiche delle presenti Condizioni generali e dei rispettivi allegati, la versione aggiornata è pubblicata sul sito web dell'Azienda. Tale versione prevale su quella cartacea.

Allegati:

- no. 1: Tariffe Clienti con un consumo inferiore ai 100 MWh
- no. 2: Tariffe Clienti con consumo superiore ai 100 MWh
- no. 3: Tariffa forfetaria
- no. 4: Spese generali e costi amministrativi
- no. 5: Produttori indipendenti

} cfr. sito internet www.ail.ch e www.ses.ch

© AIL SA – SES – All rights reserved

Versione mese di dicembre 2009

Approvata dal CdA delle AIL SA in data 15.12.2009

Approvata dal CdA della SES in data 19.12.2008 (testo originale), modifiche in fase di approvazione

SPESE GENERALI E COSTI AMMINISTRATIVI Validi unicamente per AIL SA

(Ai prezzi indicati qui di seguito va aggiunta l'IVA)

| | CHF |
|--|----------------|
| I PRATICHE AMMINISTRATIVE | |
| Allestimento incarto nuovo cliente | 10.00 |
| Mutazione dei dati di contratto (es. cambiamento di indirizzo intestazione) | 10.00 |
| Copia fattura | 10.00 |
| Partenza / chiusura contratto | 10.00 |
| Riapertura contratto (se medesimo intestatario) | 10.00 |
| Spese amministrative per sollecito rapporti di sicurezza RaSi | 20.00 |
| II SERVIZIO DI FORNITURA | |
| Sospensione stagionale erogazione | 100.00 |
| Ripristino stagionale erogazione | 100.00 |
| III MISURA E CONTEGGIO ENERGIA | |
| Trasferita supplementare (es. per impedimento accesso contatore) | 80.00 |
| Costi di montaggio contatore | 80.00 |
| Costi di smontaggio contatore | 80.00 |
| Posa contatore con misurazione di carico (produttori indipendenti e Clienti con consumi > 100 MWh/anno) | 1000.00 |
| Costi per attivazione contatore a prepagamento | 45.00 |
| Nolo contatore prepagamento | 20.00/anno |
| Costi amministrativi per contatore a prepagamento | 90.00/anno |
| Lettura contatore supplementare a richiesta del cliente | 30.00 |
| Lettura contatore su appuntamento | 50.00 |
| IV CLIENTI CON CONSUMI > 100 MWh/ANNO E PRODUTTORI INDIPENDENTI | |
| Richiesta dati: | |
| a) forfait per punto di fornitura che comprende: - calcolo dei consumi energetici e dei costi annuali - fornitura delle curve di carico annuali in formato elettronico | 500.00/anno |
| b) copia delle fatture annuali | 100.00/anno |
| c) supplemento per richieste superiori ad un anno | 300.00/anno |
| d) richieste particolari | 170.00/ora |
| Tariffe per la trasmissione giornaliera dei profili di carico (via ftp o e-mail in formato CSV) | |
| a) attivazione | 400.00/cliente |
| b) costi ricorrenti per punto di fornitura | 240.00/anno |
| V PROCEDURE D'INCASSO | |
| Pratica garanzia | 30.00 |
| Costo di rateizzazione | 20.00 |
| Sollecito | 10.00 |

| | |
|--|-------|
| | CHF |
| Secondo sollecito | 20.00 |
| Comminatoria di pagamento (diffida di interruzione + vie di ricorso) | 50.00 |
| Incassi a domicilio | 50.00 |
| Procedura d'incasso ordinario | 50.00 |
| Interessi debitori oltre 30 giorni | 5% |

| | |
|--|-----------------|
| VI ALTRE PRESTAZIONI | |
| Sospensione/interruzione di corrente per singoli Clienti | spese effettive |
| Costi servizio di picchetto* | 96.00 |

N.B.:

** A corpo, materiale escluso. Qualora la durata dell'intervento ecceda le due ore di tempo effettivo, l'intervento viene fatturato a tariffa oraria dall'Azienda. Questa tariffa si applica ad interventi fuori orario richiesti dalla clientela che di regola vengono eseguiti gratuitamente durante il normale orario di lavoro.*

PRODUTTORI INDIPENDENTI

1. Basi giuridiche:

- 1.1 - Legge sull'approvvigionamento elettrico (LAEI) e relativa Ordinanza
- Legge sull'energia (LEne) e relativa Ordinanza

2. Procedura di notifica e approvazione

- 2.1 I richiedenti di impianti nuovi sono tenuti a notificare il loro progetto all'Azienda (art. 14.7 Condizioni generali per gli allacciamenti), tramite il formulario ESI (IPE), scaricabile sul sito www.elettricità.ch.
- 2.2 Inoltre per impianti di produzione di energia monofase di oltre 3 kVA oppure polifase di oltre 10 kVA, il progetto deve essere approvato dall'Ispettorato federale degli impianti a corrente forte (ESTI).
- 2.3 La notifica per la remunerazione per l'immissione di energia a copertura dei costi (RIC) per i nuovi impianti (impianti messi in funzione dopo il 1° gennaio 2006), nonché per gli ampliamenti o i rinnovi di impianti, va trasmessa direttamente a Swissgrid tramite il modulo ufficiale scaricabile sul sito www.swissgrid.ch

3. Remunerazione

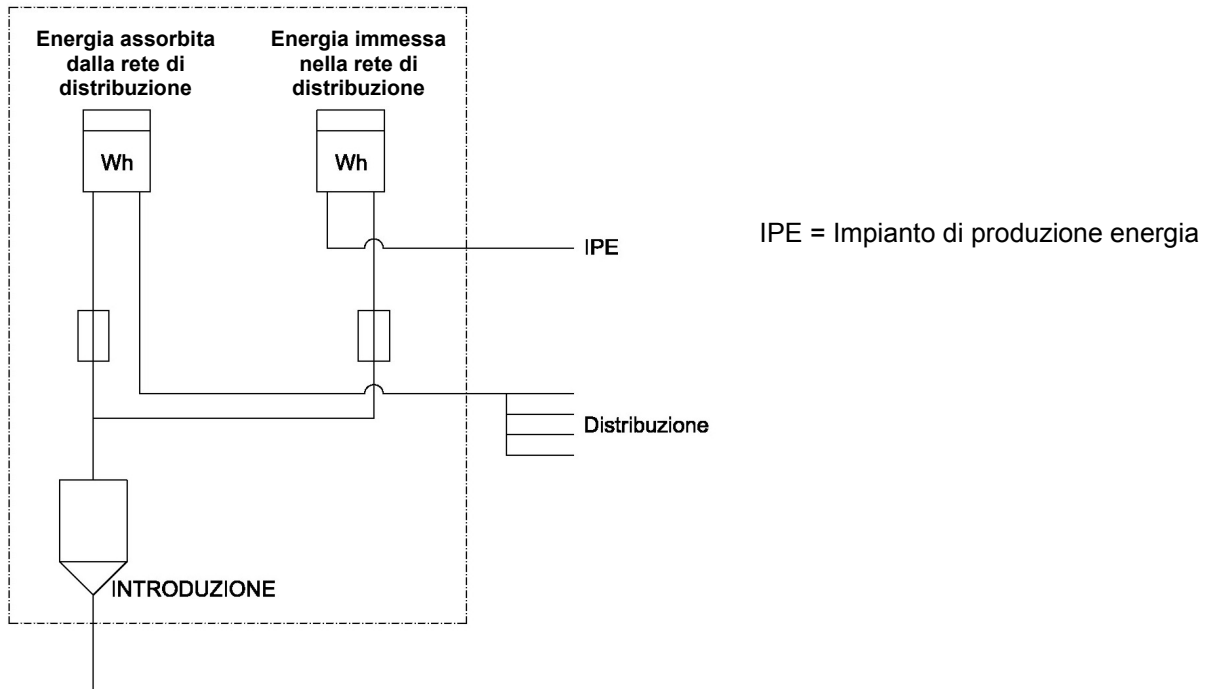
- 3.1 La remunerazione dell'immissione di elettricità generata da energie rinnovabili (forza idrica fino a 10 megawatt, fotovoltaico, energia eolica, geotermia, biomassa e rifiuti da biomassa) sarà effettuata a partire dalla data di inizio della produzione di elettricità e secondo quanto previsto dai disposti di legge (art. 41.1 Condizioni generali per la fornitura).

4. Raccordo alla rete di distribuzione e imputazione dei relativi costi

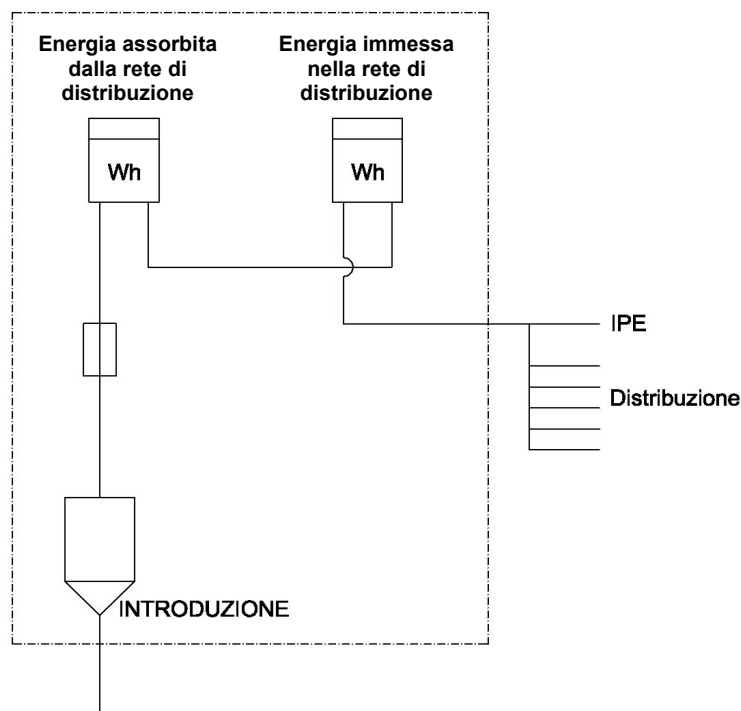
- 4.1 E' definito raccordo l'allacciamento fisico dell'impianto di produzione alla rete elettrica dell'Azienda.
- 4.2 Il raccordo alla rete di distribuzione viene definito dal gestore di rete, tenuto conto del punto di alimentazione economicamente e tecnicamente più vantaggioso.
- 4.3 A tale raccordo si applicano le condizioni generali emanate dall'Azienda relativa all'esecuzione (ev. modifica), alla manutenzione e agli aspetti finanziari degli allacciamenti.
- 4.4 I costi di raccordo ed allacciamento degli impianti di produttori indipendenti al punto di immissione nella rete dell'Azienda vengono stabiliti con accordi specifici conclusi tra produttori di energia e gestori di rete.
- 4.5 I costi per la costruzione delle linee di raccordo necessarie fino al punto di immissione nonché i costi per un'eventuale trasformazione di tensione sono a carico del produttore.
- 4.6 Se l'allacciamento o l'esercizio di impianti di produzione necessitano di un potenziamento della rete di distribuzione, i relativi costi supplementari generati, non fanno parte dei costi di rete, bensì fanno parte delle prestazioni di servizio della società nazionale di rete SWISSGRID che se ne assume i relativi costi (art. 22.6 Condizioni generali per gli allacciamenti).

5. Esigenze tecniche per il dispositivo di misurazione e imputazione dei relativi costi

- 5.1 Nel caso di **raccordo (RIC)** per impianti messi in funzione **dopo il 1° gennaio 2006** lo schema di raccordo d'allacciamento è il seguente (art. 32.7 Condizioni generali per la fornitura):



- 5.2 Per impianti di autoproduzione messi in servizio prima del 1° gennaio 2006 e per impianti di produzione che non seguono la procedura (RIC) o per i quali è stato deciso il rifiuto da parte di Swissgrid di applicabilità di tale procedura (RIC), lo schema di raccordo d'allacciamento è il seguente (art. 32.8 Condizioni generali per la fornitura):



- 5.3 Impianti di produzione con una potenza allacciata superiore a 30 kVA e messi in servizio, ampliati considerevolmente o rinnovati dopo il 1° gennaio 2006 devono essere muniti, per il tramite dell'Azienda ed in applicazione dell'OAEI, di un dispositivo per la misurazione del profilo di carico con trasmissione automatica dei dati. I produttori sostengono tutti i relativi costi (ivi compresi quelli relativi all'acquisto/noleggino degli apparecchi di telelettura) e i costi ricorrenti (artt. 32.2, 32.7, 32.8, 32.9, 32.10 Condizioni generali per la fornitura).
- 5.4 Nuovi impianti con potenza di allacciamento inferiore a 30 kVA o messi in servizio prima del 1° gennaio 2006, sono esentati dall'obbligo d'installazione di un dispositivo per la misurazione del profilo di carico con trasmissione automatica dei dati.

6. Obblighi produttori indipendenti

- 6.1 I produttori indipendenti sono tenuti a prendere a proprie spese provvedimenti per evitare effetti perturbatori e pericolosi sulla rete dell'Azienda (art. 14.7 Condizioni generali per gli allacciamenti).
- 6.2 I produttori indipendenti devono inoltre provvedere affinché, in caso di interruzione di corrente o sospensione nella rete dell'Azienda, i loro impianti di produzione vengano automaticamente disinseriti e separati dalla rete dell'Azienda e affinché gli stessi non possano venire ricollegati prima del reinserimento della tensione nella rete dell'Azienda (artt. 28.2, 31.2 Condizioni generali per la fornitura e art. 14.7 Condizioni generali per gli allacciamenti).

7. Obblighi del Gestore di rete

- 7.1 I gestori di rete sono tenuti, nel loro comprensorio, a ritirare in una forma appropriata per la rete e a remunerare tutta l'elettricità prodotta da nuovi impianti mediante l'utilizzazione di energia solare, geotermia, energia eolica, forza idrica fino a 10 MW, nonché biomassa e relative scorie, sempre che tali nuovi impianti abbiano un'ubicazione appropriata. Sono considerati nuovi gli impianti messi in esercizio, ampliati considerevolmente o rinnovati dopo il 1° gennaio 2006.

8. Rinvio

- 8.1 Per tutto quanto non espressamente indicato nel presente allegato fanno stato le Condizioni generali per la fornitura e Condizioni generali per gli allacciamenti emanate dall'Azienda, rispettivamente le normative della legislazione svizzera applicabile.
- 8.2 In particolare per i tipi di impianto, le potenze massime e i criteri di remunerazione sono descritti nelle ordinanze di applicazione.